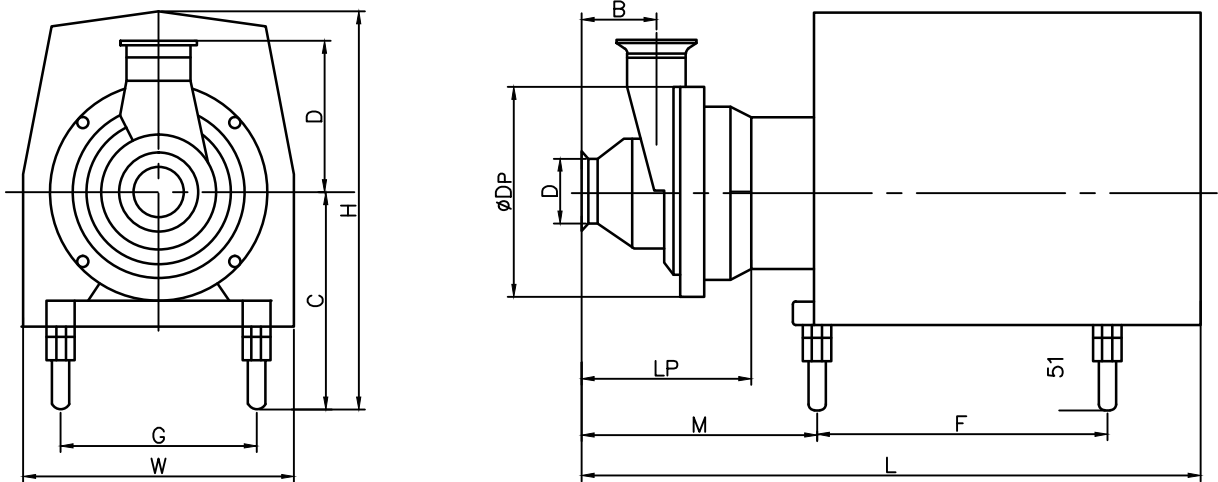


自吸泵 CIP PUMP		编号	CIP-B07
Flow rate	5T/H	ITEM	
Head	6M	NO	
介质: 20°清水		Medium: 20° Water	

安装尺寸图  
INSTALLATION DIMENSION



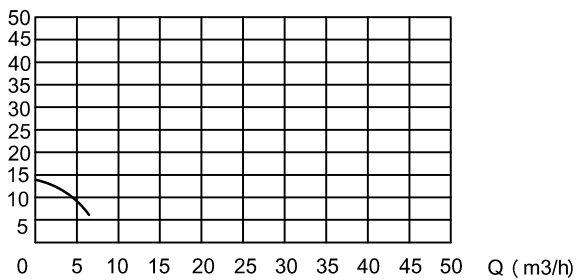
外形安装尺寸图  
INSTALLATION DIMENSIONS

B	71
C	230
D	142
M	233
F	300
G	160
H	430
L	652
W	260

泵头尺寸  
PUMP HEAD DETAILS

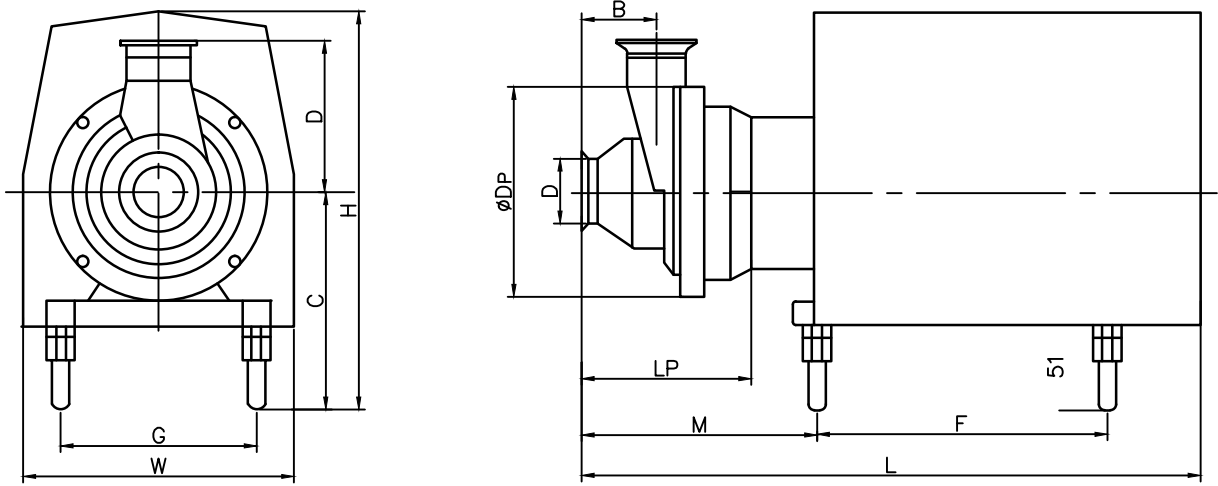
功率	2.2	kw
POWER	2.2	kw
转速	1420	apg/min
ROTATING SPEED	1420	apg/min
进口直径	Ø50	mm
INLET DIA	Ø50	mm
出口直径	Ø50	mm
OUTLET DIA	Ø50	mm
法兰直径	192	mm
Dp	192	mm
泵头长度	160	mm
Lp	160	mm
机封直径	Ø32	mm
Mechanical seal dia.	Ø32	mm

性能曲线  
PERFORMANCE CURVE  
H (m)



自吸泵 CIP PUMP		编号	CIP-B10
Flow rate	10T/H	ITEM	
Head	6M	NO	
介质: 20°清水		Medium: 20° Water	

安装尺寸图  
INSTALLATION DIMENSION



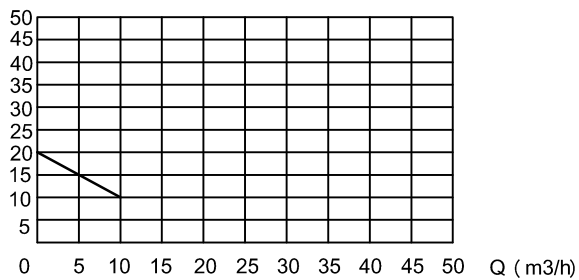
外形安装尺寸图  
INSTALLATION DIMENSIONS

B	71
C	230-262
D	142
M	233
F	300
G	160
H	430-462
L	652
W	260

泵头尺寸  
PUMP HEAD DETAILS

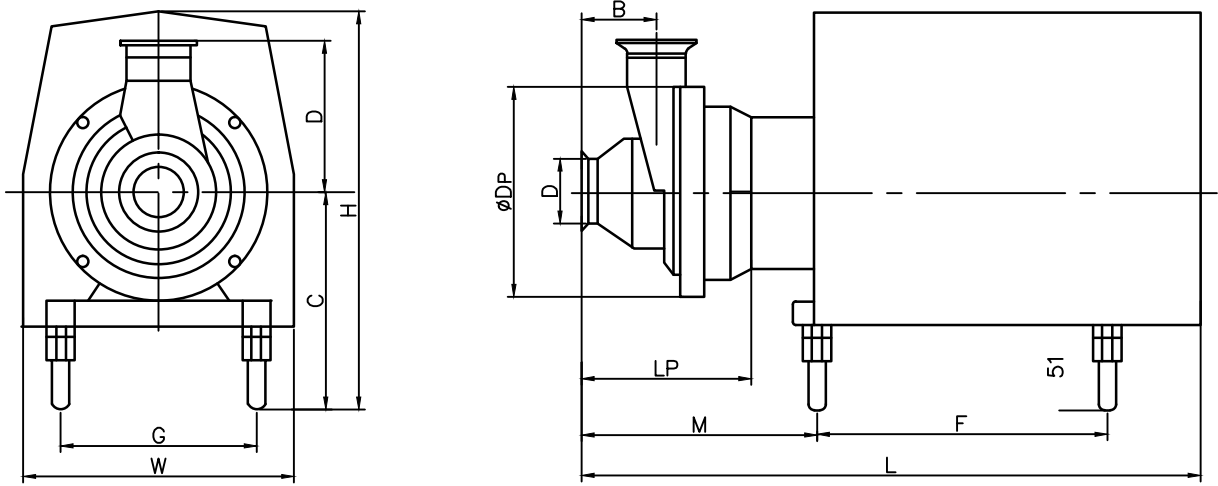
功率	3	kw
POWER	3	kw
转速	1420	apg/min
ROTATING SPEED	1420	apg/min
进口直径	Ø50	mm
INLET DIA	Ø50	mm
出口直径	Ø50	mm
OUTLET DIA	Ø50	mm
法兰直径	192	mm
Dp	192	mm
泵头长度	160	mm
Lp	160	mm
机封直径	Ø32	mm
Mechanical seal dia.	Ø32	mm

性能曲线  
PERFORMANCE CURVE  
H (m)



自吸泵 CIP PUMP		编号	CIP-B20
Flow rate	20T/H	ITEM	
Head	6M	NO	
介质: 20°清水		Medium: 20° Water	

安装尺寸图  
INSTALLATION DIMENSION



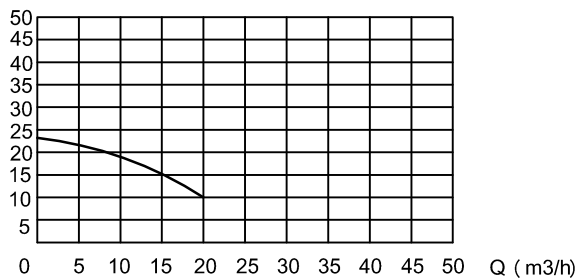
外形安装尺寸图  
INSTALLATION DIMENSIONS

B	83.5
C	210-242
D	185
M	254
F	300
G	190
H	422-454
L	642
W	260

泵头尺寸  
PUMP HEAD DETAILS

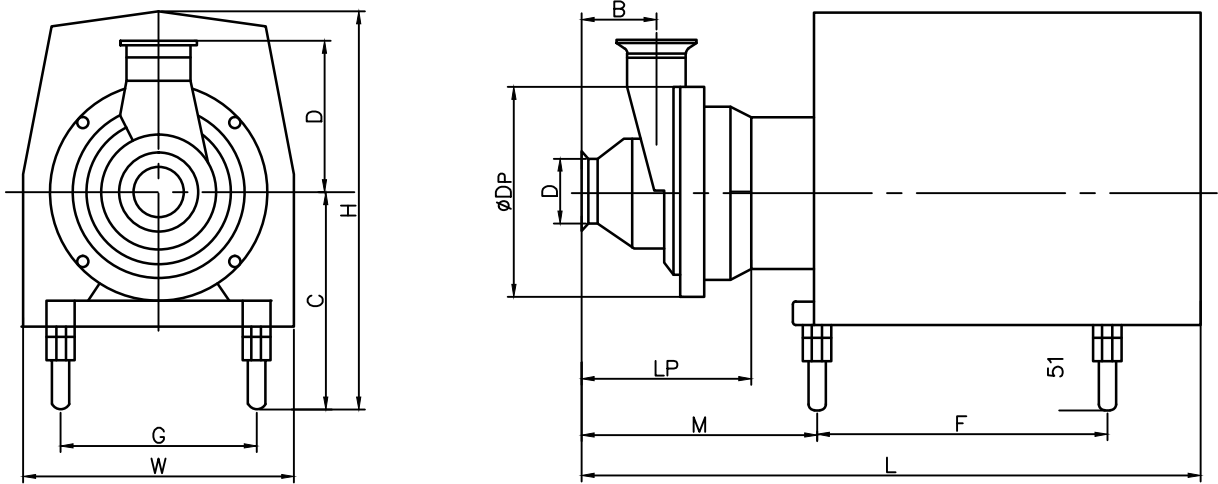
功率	4	kw
POWER	4	kw
转速	1420	apg/min
ROTATING SPEED	1420	apg/min
进口直径	Ø65	mm
INLET DIA	Ø65	mm
出口直径	Ø50	mm
OUTLET DIA	Ø50	mm
法兰直径	Ø248	mm
Dp	Ø248	mm
泵头长度	200	mm
Lp	200	mm
机封直径	Ø32	mm
Mechanical seal dia.	Ø32	mm

性能曲线  
PERFORMANCE CURVE  
H (m)



自吸泵 CIP PUMP		编号	CIP-B25
Flow rate	25T/H	ITEM NO	
Head	8M		
介质: 20°清水		Medium: 20° Water	

安装尺寸图  
INSTALLATION DIMENSION



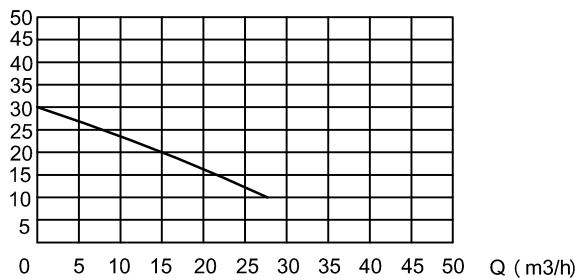
外形安装尺寸图  
INSTALLATION DIMENSIONS

B	83.5
C	242-274
D	185
M	282
F	330
G	216
H	460-492
L	772
W	310

泵头尺寸  
PUMP HEAD DETAILS

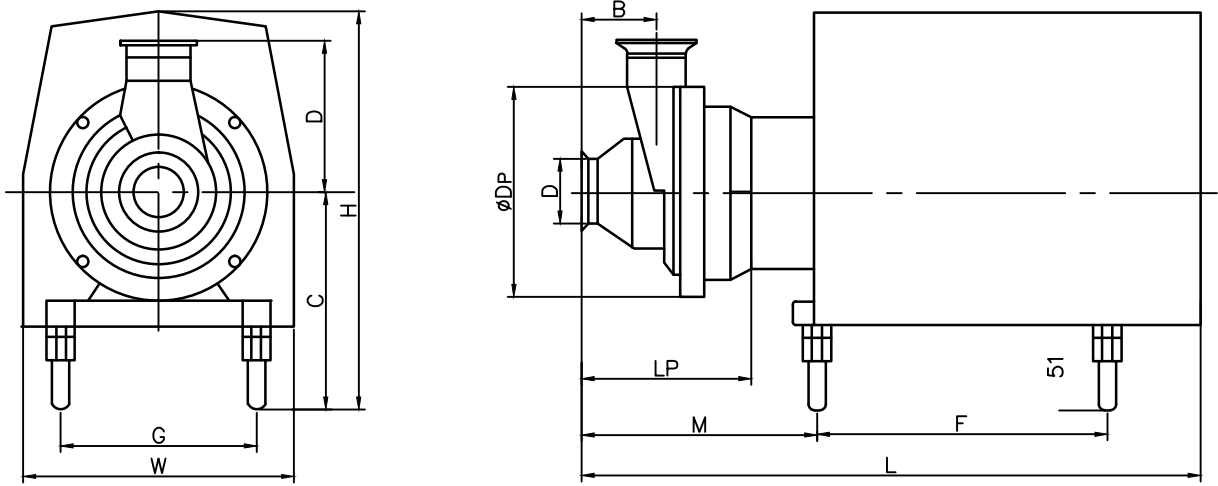
功率	5.5	kw
POWER		
转速	1420	apg/min
ROTATING SPEED		
进口直径	Ø65	mm
INLET DIA		
出口直径	Ø65	mm
OUTLET DIA		
法兰直径	Ø248	mm
Dp		
泵头长度	200	mm
Lp		
机封直径	Ø32	mm
Mechanical seal dia.		

性能曲线  
PERFORMANCE CURVE  
H (m)



自吸泵 CIP PUMP		编号	CIP-B30
Flow rate	25T/H	ITEM NO	
Head	8M		
介质: 20°清水		Medium: 20° Water	

安装尺寸图  
INSTALLATION DIMENSION



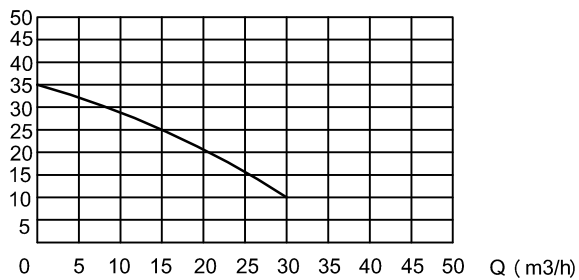
外形安装尺寸图  
INSTALLATION DIMENSIONS

B	83.5
C	242-274
D	185
M	282
F	330
G	216
H	460-492
L	772
W	310

泵头尺寸  
PUMP HEAD DETAILS

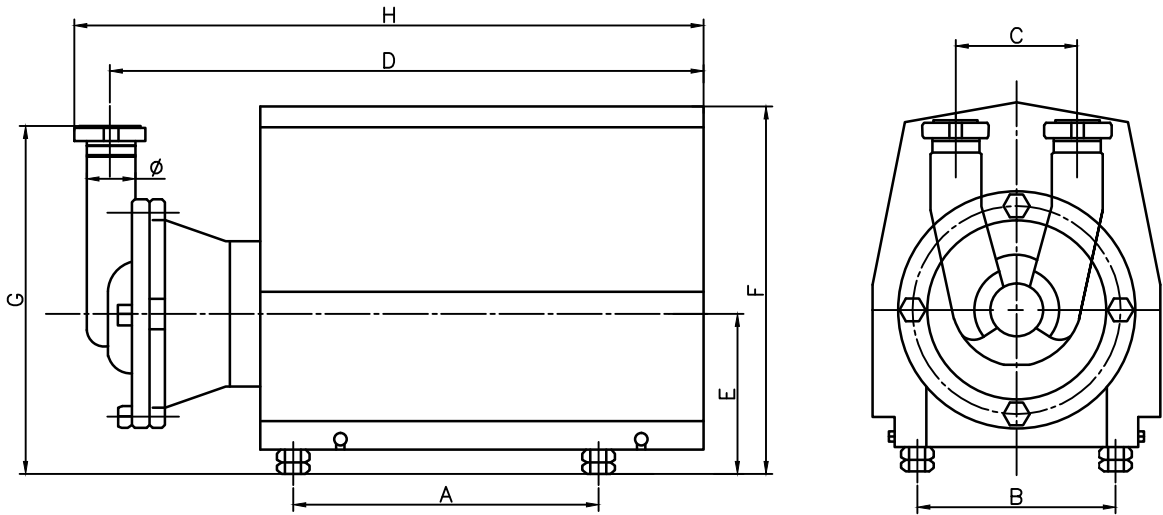
功率	7.5	kw
POWER		
转速	1420	apg/min
ROTATING SPEED		
进口直径	Ø80	mm
INLET DIA		
出口直径	Ø65	mm
OUTLET DIA		
法兰直径	Ø248	mm
Dp		
泵头长度	200	mm
Lp		
机封直径	Ø32	mm
Mechanical seal dia.		

性能曲线  
PERFORMANCE CURVE  
H (m)



自吸泵 CIP PUMP		编号	CIP-B20-0x
Flow rate	25T/H	ITEM	
Head	6M	NO	
介质: 20°清水		Medium: 20° Water	

安装尺寸图  
INSTALLATION DIMENSION



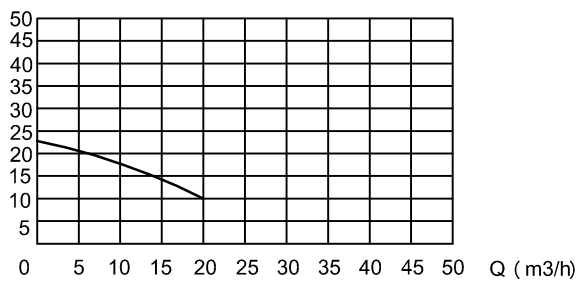
外形安装尺寸图  
INSTALLATION DIMENSIONS

A	280
B	190
C	120
D	500
E	200
F	430
G	410
H	530

泵头尺寸  
PUMP HEAD DETAILS

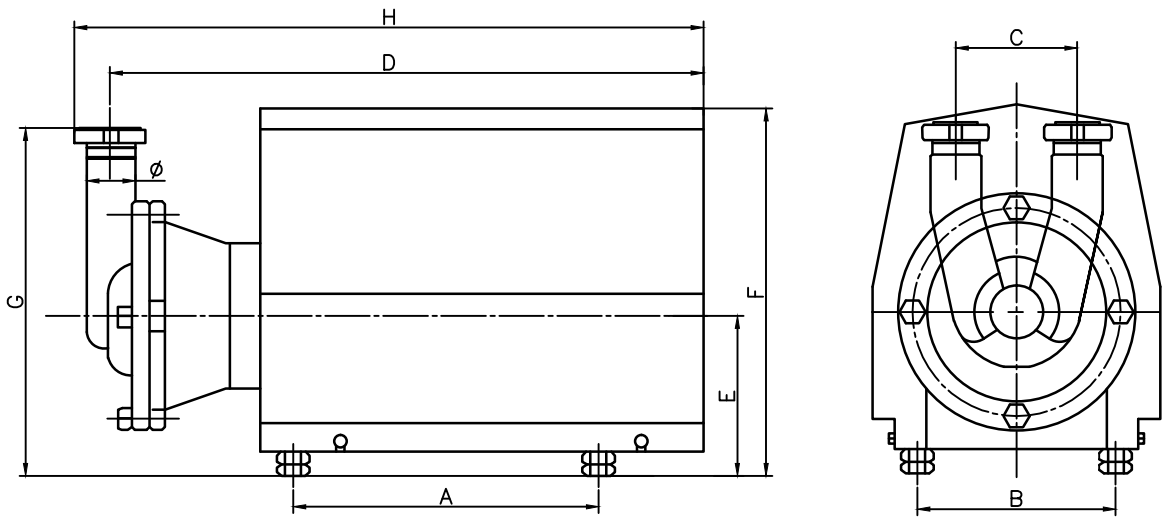
功率	4	kw
POWER	4	kw
转速	1420	apg/min
ROTATING SPEED	1420	apg/min
进口直径	Ø65	mm
INLET DIA	Ø65	mm
出口直径	Ø51	mm
OUTLET DIA	Ø51	mm

性能曲线  
PERFORMANCE CURVE



自吸泵 CIP PUMP		编号	CIP-B25-0x
Flow rate	25T/H	ITEM	
Head	8M	NO	
介质: 20°清水		Medium: 20° Water	

安装尺寸图  
INSTALLATION DIMENSION



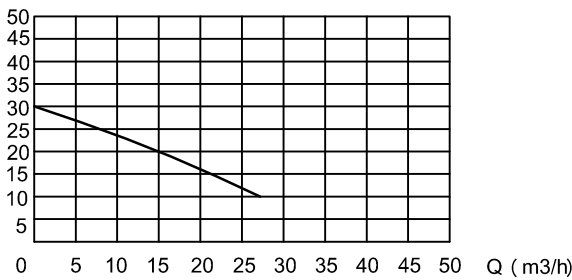
外形安装尺寸图  
INSTALLATION DIMENSIONS

A	330
B	220
C	145
D	530
E	220
F	480
G	430
H	635

泵头尺寸  
PUMP HEAD DETAILS

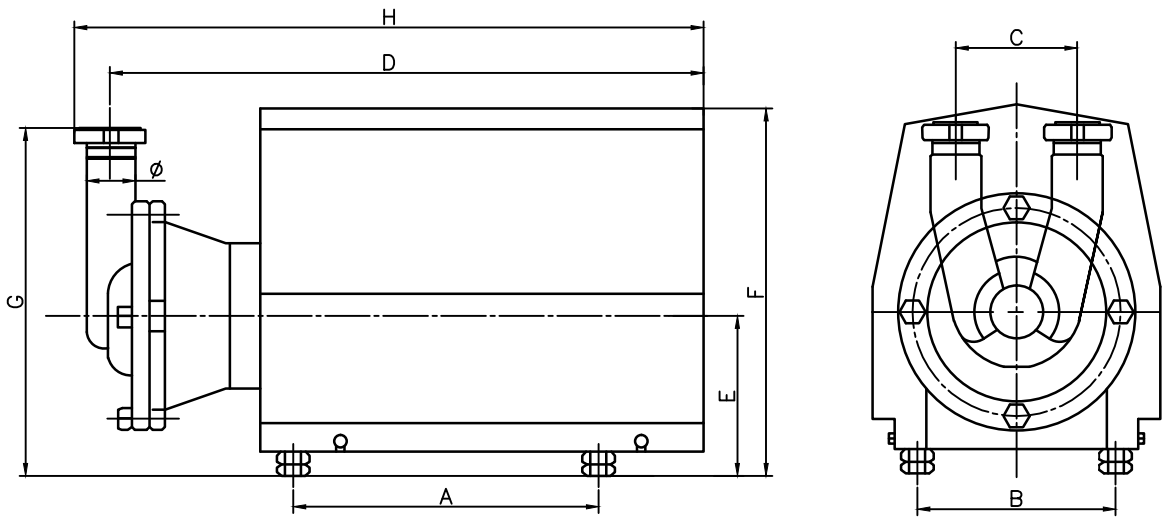
功率	5.5	kw
POWER	5.5	kw
转速	1420	apg/min
ROTATING SPEED	1420	apg/min
进口直径	Ø65	mm
INLET DIA	Ø65	mm
出口直径	Ø65	mm
OUTLET DIA	Ø65	mm

性能曲线  
PERFORMANCE CURVE



自吸泵 CIP PUMP		编号	CIP-B30-0x
Flow rate	25T/H	ITEM	
Head	8M	NO	
介质: 20°清水		Medium: 20° Water	

安装尺寸图  
INSTALLATION DIMENSION



外形安装尺寸图  
INSTALLATION DIMENSIONS

A	330
B	220
C	145
D	530
E	220
F	480
G	430
H	635

泵头尺寸  
PUMP HEAD DETAILS

功率	7.5	kw
POWER		
转速	1420	apg/min
ROTATING SPEED		
进口直径	Ø80	mm
INLET DIA		
出口直径	Ø65	mm
OUTLET DIA		

性能曲线  
PERFORMANCE CURVE

